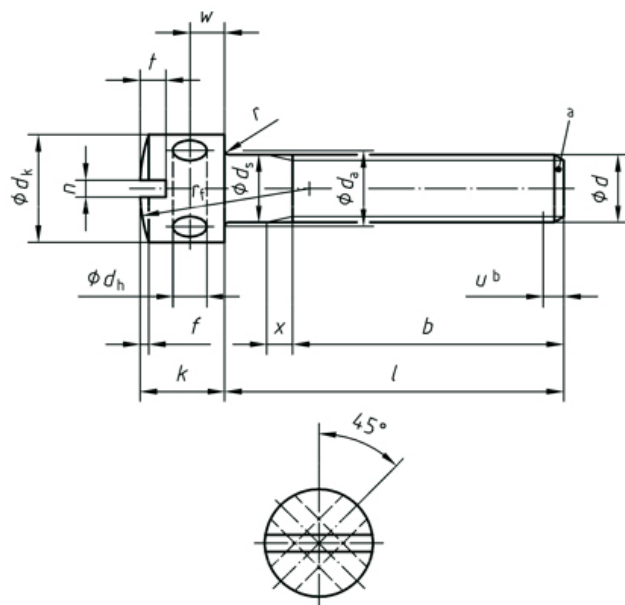


DIN 404. Пломбировочный винт

Материал: нержавеющая сталь А2, А4

Применение: Используется в машиностроении, приборостроении и прочих промышленно-производственных отраслях.





Москва
+7 (499) 673-00-94

г. Москва, Ленинградское шоссе, дом 21

Санкт-Петербург
+7 (812) 655-08-31

г. Санкт-Петербург, ул. Звенигородская, дом 11

Размеры болтов DIN 404

Таблица 1

d		M3	M4	M5	M6
P		0,5	0,7	0,8	1
b	+2P 0	19	22	25	28
da	max	3,6	4,7	5,7	6,8
dh	min = номин. размер	1,50	2,00	2,50	3,00
	max	1,64	2,14	2,64	3,14
dk	max= номин. размер	5,50	7,00	8,50	10,00
	min	5,38	6,85	8,35	9,85
ds	max= номин. размер	3,00	4,00	5,00	6,00
	min	2,86	3,82	4,82	5,82
f	≈	0,5	0,6	0,7	0,9
k	номин. размер	4	5	6,5	8
	max	4,38	5,38	6,95	8,45
	min	3,62	4,62	6,05	7,55
n	номин. размер	0,8	1	1,2	1,6
	max	0,86	1,06	1,26	1,66
	min	1,00	1,20	1,51	1,91
a	max	3	4	4,5	5,3
R	min	0,1	0,2	0,2	0,25
Rf	≈	8	10	16	16
t	min	1,00	1,4	1,7	2,2



Москва
+7 (499) 673-00-94

г. Москва, Ленинградское шоссе, дом 21

Санкт-Петербург
+7 (812) 655-08-31

г. Санкт-Петербург, ул. Звенигородская, дом 11

	max	1,25	1,7	2,0	2,6
w	номин. размер	1,5	2	2,5	3
	min	1,38	1,88	2,38	2,88
	max	1,62	2,12	2,62	3,12
x	max	1,25	1,75	2	2,5

Таблица 2

l	min	max	M3	M4	M5	M6
4	3,8	4,2	0,68			
5	4,8	5,2	0,72	1,41		
6	5,8	6,2	0,77	1,49	3,09	
8	7,7	8,3	0,86	1,64	3,33	4,79
10	9,7	10,3	0,95	1,79	3,58	5,14
12	11,7	12,3	1,05	1,94	3,82	5,49
16	15,7	16,3	1,27	2,28	4,3	6,2
20	19,6	20,4	1,5	2,7	4,85	6,9
25	24,6	25,4	1,78	3,23	5,6	7,8
30	29,6	30,4	2,06	3,72	6,4	8,9
35	34,5	35,5		4,21	7,2	10,1
40	39,5	40,5		4,71	8	11,2
45	44,5	45,5			8,8	12,3
50	49,5	50,5			9,6	13,4



Москва

+7 (499) 673-00-94

г. Москва, Ленинградское шоссе, дом 21

Санкт-Петербург

+7 (812) 655-08-31

г. Санкт-Петербург, ул. Звенигородская, дом 11

Примечание:

Размеры, приведенные в скобках, ограниченного применения.
Длина более 60 мм должна быть увеличена с 10 до 10 мм.

Обозначения

d – номинальный диаметр резьбы

P – шаг резьбы

d_h – диаметр отверстий

d_k – диаметр головки

k – высота головки

n – ширина шлица

R, R_f – радиус

t – глубина шлица

w – расстояние до центра отверстий

b – длина резьбы

l – длина винта