

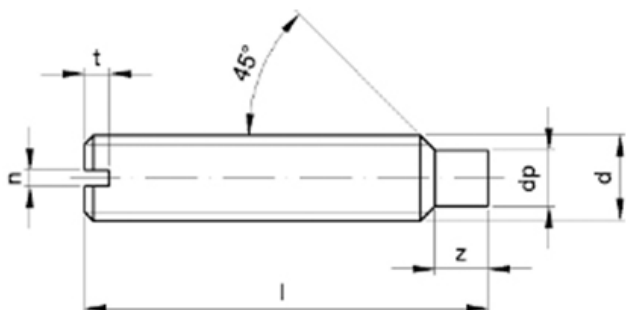
DIN 417. Винт установочный с прямым шлицем и цилиндрическим концом

Материал: нержавеющая сталь A2, A4

Применение: Используется в машиностроении, приборостроении и прочих промышленно-производственных отраслях.

Аналоги стандарта:

- ГОСТ 1478-93. Винт установочный с цилиндрическим концом и прямым шлицем, класс точности А и В
- ISO 7435. Установочный винт с цилиндрическим концом со шлицем





Москва
+7 (499) 673-00-94

г. Москва, Ленинградское шоссе, дом 21

Санкт-Петербург
+7 (812) 655-08-31

г. Санкт-Петербург, ул. Звенигородская, дом 11

Размеры болтов DIN 417

Таблица 1

d	M4	M5	M6	M8	M10	M12
dp	2,5	3,5	4	5,5	7	8,5
n	0,6	0,8	1	1,2	1,6	2
t	1,12	1,28	1,6	2	2,4	2,8
z	2	2,5	3	4	5	6

Таблица 2

d	M4	M5	M6	M8	M10	M12
8	+	+	+			
10	+	+	+		+	
12	+	+	+	+	+	+
16	+	+	+	+	+	+
18	+	+	+	+	+	+
20	+	+	+	+	+	+
22	+	+	+	+	+	+
25	+	+	+	+	+	+
30	+	+	+	+	+	+
35	+	+	+	+	+	+



Москва

+7 (499) 673-00-94

г. Москва, Ленинградское шоссе, дом 21

Санкт-Петербург

+7 (812) 655-08-31

г. Санкт-Петербург, ул. Звенигородская, дом 11

40	+	+	+	+	+	+
----	---	---	---	---	---	---

Обозначения

d – номинальный диаметр резьбы

n – ширина шлица винта

t – глубина шлица винта

dp – диаметр цилиндрического конца (цапфы)

z – длина цилиндрического конца (цапфы)

l – длина винта