

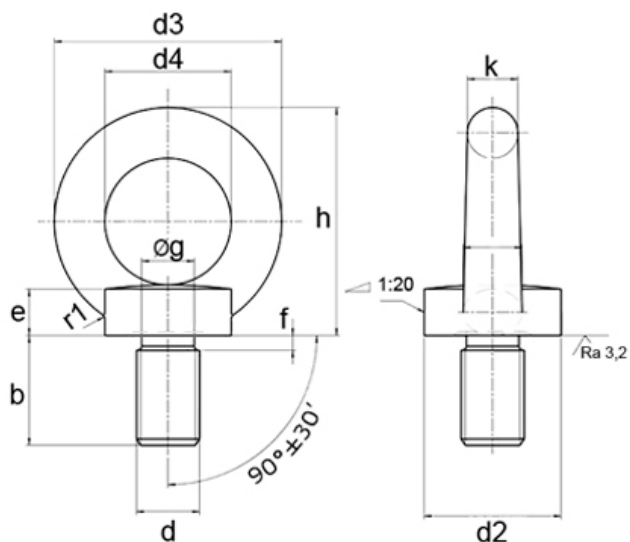
DIN 580. Рым-болт

Материал: нержавеющая сталь A2, A4

Применение: Используются для поднятия, загрузки, выгрузки, перестановке, буксировки объекта при такелажных работах, строительстве, машиностроении.

Аналоги стандарта:

- ISO 3266. Рым-болт
- ГОСТ 4751-73. Рым-болт





Москва
+7 (499) 673-00-94

г. Москва, Ленинградское шоссе, дом 21

Санкт-Петербург
+7 (812) 655-08-31

г. Санкт-Петербург, ул. Звенигородская, дом 11

Размеры болтов DIN 580

d	M6	M8	M10	M12	M16	M20	M24	M30	M36
d2	17	20	25	30	35	40	50	65	75
d3	28	36	45	54	63	72	90	108	126
d4	16	20	25	30	35	40	50	60	70
P	1	1,25	1,5	1,75	2	2,5	3	3,5	4
f	2,5	2,5	3	3,5	4	5	6	7	8
h	36	36	45	53	62	71	90	109	128
e	6	6	8	10	12	14	18	22	26
k	6	8	10	12	14	16	20	24	28
b	13	13	17	20,5	27	30	36	45	54
A	80	140	230	340	700	1200	1800	3200	4600
B	45	100	170	240	500	860	1290	2300	3300

Обозначения:

d - номинальный диаметр резьбы

d2 - диаметр буртика

d3 - наружный диаметр кольца рым-болта

d4 - внутренний диаметр кольца рым-болта

P - шаг резьбы

e - высота буртика

f - ширина канавки

h - высота болта без резьбы

k - толщина кольца



Москва

+7 (499) 673-00-94

г. Москва, Ленинградское шоссе, дом 21

Санкт-Петербург

+7 (812) 655-08-31

г. Санкт-Петербург, ул. Звенигородская, дом 11

b – длина резьбы

A - Рабочая нагрузка (сила приложена вдоль оси рым-болта), кН

B - Рабочая нагрузка (сила приложена под углом 45° к оси рым-болта), кН