

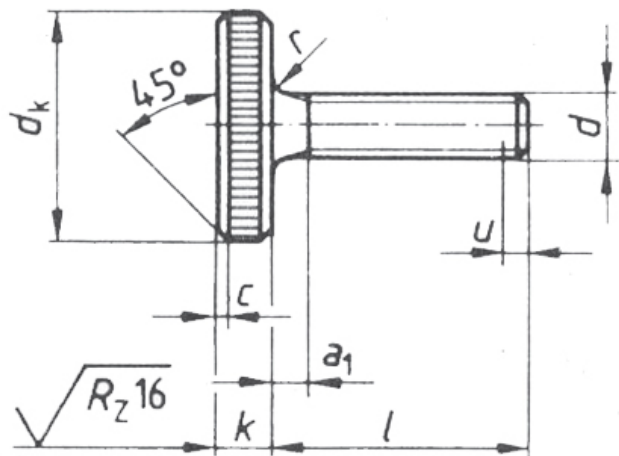
DIN 653. Винт с накатанной низкой головкой

Материал: нержавеющей сталь А1

Применение: Используются в мебельном производстве, приборостроении и в прочих промышленных и производственных областях.

Аналоги стандарта:

- ГОСТ 21332-75. Винты с накатанной низкой головкой.





Москва
+7 (499) 673-00-94

г. Москва, Ленинградское шоссе, дом 21

Санкт-Петербург
+7 (812) 655-08-31

г. Санкт-Петербург, ул. Звенигородская, дом 11

Размеры болтов DIN 653

Таблица 1

d		M2	M2,5	M3	M3,5	M4	M5	M6	M8	M10
P		0,4	0,45	0,5	0,6	0,7	0,8	1	1,25	1,5
a1	max	1,2	1,35	1,5	1,8	2,1	2,4	3	3,75	4,5
c		края скошены	0,3	0,3	0,4	0,4	0,4	0,5	0,6	0,8
dk	номин.	9	11	12	14	16	20	24	30	36
	max	9,29	11,35	12,35	14,35	16,35	20,42	24,42	30,42	36,5
	min	8,71	10,65	11,65	13,65	15,65	19,58	23,58	29,58	35,5
ds	номин.=max	2	2,5	3	3,5	4	5	6	8	10
	min	1,86	2,36	2,86	3,32	3,82	4,82	5,82	7,78	9,78
e		1,5	2	2	2,5	3	3	4	5	6
ds	номин.=max	2	2,5	2,5	3	3,5	4	5	6	8
	min	1,75	2,25	2,25	2,75	3,2	3,7	4,7	5,7	7,64
r		0,5	0,5	0,5	0,5	0,5	1	1	2	2



Москва

+7 (499) 673-00-94

г. Москва, Ленинградское шоссе, дом 21

Санкт-Петербург

+7 (812) 655-08-31

г. Санкт-Петербург, ул. Звенигородская, дом 11

Обозначения

d – номинальный диаметр резьбы

dk – диаметр головки

k – высота головки

P – шаг резьбы

a1 – высота подголовника

r – радиус

l – длина винта